

Fiche technique

Caractéristiques du produit



Fourneau coup de feu à gaz avec soubassement

Modèle	Code SAP	00008663
STPS 780 G	Groupe d'articles	Fourneaux



- Type d'appareil: Appareil à gaz
- Puissance de la zone 1 [kW]: 6,6
- Puissance de la zone 2 [kW]: 4
- Puissance de la zone 3 [kW]: 8,5
- Allumage: Piezo + flamme éternelle
- Matériel: AISI 304 plaque supérieure et revêtement

Code SAP	00008663	Type de connection gaz	Gaz naturel, propane butane
Largeur nette [mm]	800	Nombre de zones	3
Profondeur nette [mm]	730	Puissance de la zone 1 [kW]	6,6
Hauteur nette [mm]	900	Puissance de la zone 2 [kW]	4
Poids net [kg]	98.50	Puissance de la zone 3 [kW]	8,5
Puissance gaz [kW]	19.100	Dimensions de la plaque de fonte [mm x mm]	370 x 545

Fiche technique

Dessin technique



Fourneau coup de feu à gaz avec soubassement

Modèle

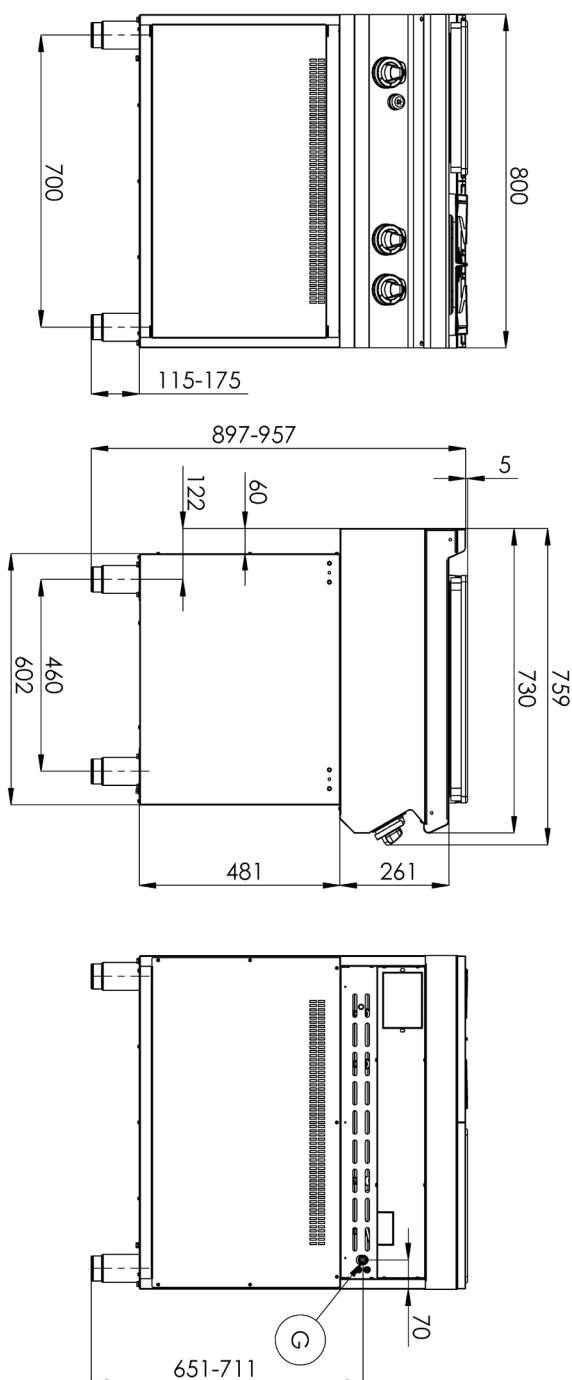
Code SAP

00008663

STPS 780 G

Groupe d'articles

Fourneaux



Fiche technique

Paramètres techniques



Fourneau coup de feu à gaz avec soubassement

Modèle	Code SAP	00008663
STPS 780 G	Groupe d'articles	Fourneaux

1. Code SAP:

00008663

2. Largeur nette [mm]:

800

3. Profondeur nette [mm]:

730

4. Hauteur nette [mm]:

900

5. Poids net [kg]:

98.50

6. Largeur brute [mm]:

840

7. Profondeur brute [mm]:

800

8. Hauteur brute [mm]:

1080

9. Poids brut [kg]:

108.50

10. Type d'appareil:

Appareil à gaz

11. Type de construction de l'appareil:

Avec soubassement

12. Puissance gaz [kW]:

19.100

13. Allumage:

Piezo + flamme éternelle

14. Type de connexion gaz:

Gaz naturel, propane butane

15. La couleur extérieure de l'appareil:

Acier inoxydable

16. Matériel:

AISI 304 plaque supérieure et revêtement

17. Type de plan de travail:

Emboutie aux formes et angles arrondis - nettoyage d'entretien confortable

18. Matériau de la plaque supérieure:

AISI 304

19. Épaisseur de la plaque supérieure [mm]:

1.50

20. Nombre de zones:

3

21. Puissance de la zone 1 [kW]:

6,6

22. Puissance de la zone 2 [kW]:

4

23. Puissance de la zone 3 [kW]:

8,5

24. Matériau de la grille:

Fonte

25. Accès au service:

De l'avant en retirant le panneau avant

26. Thermocouple de sécurité:

Oui

27. Pieds réglables:

Oui

28. Nombre de feux/foyers:

3

Fiche technique

Paramètres techniques



Fourneau coup de feu à gaz avec soubassement

Modèle	Code SAP	00008663
STPS 780 G	Groupe d'articles	Fourneaux

29. Type de zones de cuisson au gaz:

Coup de feu+ Brûleurs classiques

30. Type de brûleur:

Laiton, détachable

31. Minuteur:

Non

32. Épaisseur de la plaque de fonte [mm]:

30

33. Dimensions de la plaque de fonte [mm x mm]:

370 x 545

34. Allumage de la plaque de fonte:

Piézo + flamme éternelle